

Datamet



Datamet Wall Mount Enclosures

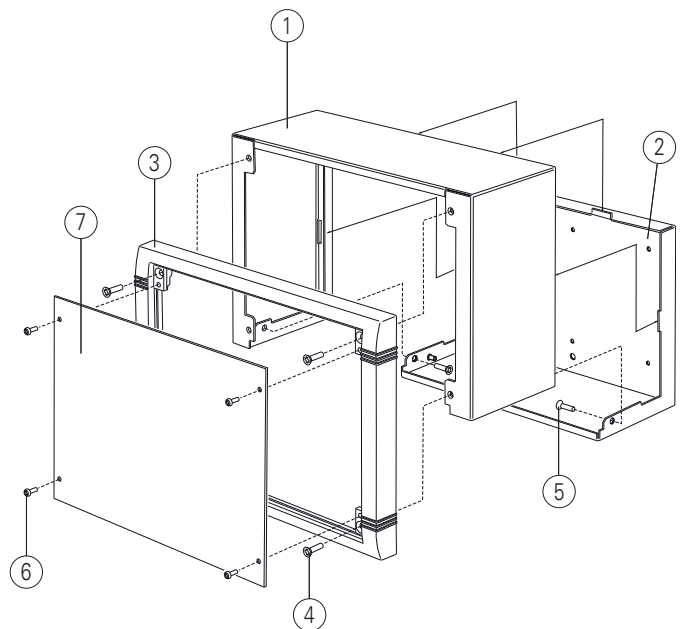
Wall mount enclosures for indoor electronics. Very modern design in three standard sizes. Total access to the electronics during installation and servicing. Rear section includes holes for fitting PCBs or the internal mounting plate kit. Cable glands and connectors can be mounted to the underside. Top section fits over the rear panel and also secures the die cast front bezel. Order your own fully customised version.

Datamet Wandgehäuse

Wandgehäuse für Elektronik im Innenbereich. Sehr modernes Design in drei Standardgrößen. Vollständiger Zugang zur Elektronik während der Installation und Wartung. Rückteil verfügt über Löcher zur Befestigung von Leiterkarten und internen Montageplatten. Kabeldurchführungen und Verbinder können an der Unterseite des Rückteils montiert werden. Das Oberteil passt auf die Rückwand, und dient außerdem der Befestigung des Druckguss-Frontrahmens. Bestellen Sie Ihre eigene kundenspezifische Version.

Boitiers muraux Datamet

Boitiers muraux pour électronique d'intérieur. Design très moderne décliné en trois tailles. Accès total à l'électronique pendant l'installation et l'entretien. La section arrière comprend des trous pour la fixation de cartes de circuits imprimés et plaques de montage internes. Les presse-étoupes et les connecteurs peuvent être montés sur la face inférieure de la section arrière. La section supérieure se monte par-dessus la plaque arrière et fixe également le cadre frontal moulé. Commandez votre version entièrement personnalisée.



Supply

- ① Top cover
- ② Rear panel
- ③ Front bezel
- ④ M4 x 16 mm (x4)
- ⑤ M4 x 6 mm (x2)
- ⑥ M3 x 8 mm (x4)
- ⑦ *Front panel

* Accessories

Lieferumfang

- Oberteil
- Rückplatte
- Frontrahmen
- M4 x 16 mm (x4)
- M4 x 6 mm (x2)
- M3 x 8 mm (x4)
- *Frontplatte

*Zubehör

Fourniture

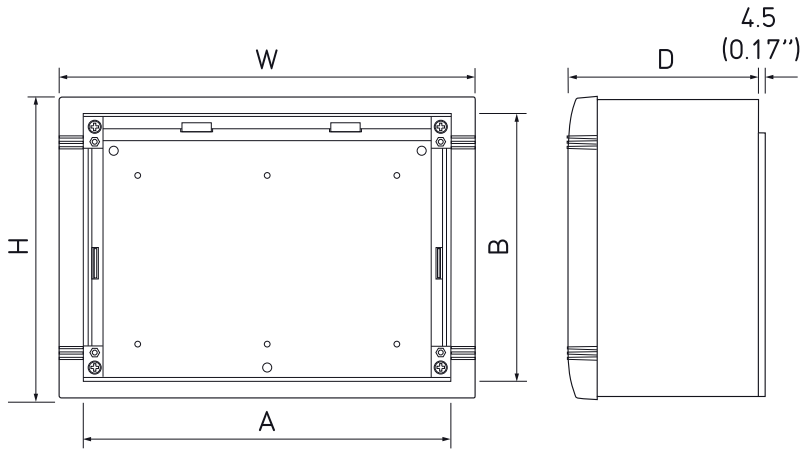
- Partie supérieure
- Plaque arrière
- Cadre frontal
- M4 x 16 mm (x4)
- M4 x 6 mm (x2)
- M3 x 8 mm (x4)
- *Plaque avant

*Accessoires



Standard colours
Standardfarben
Coloris standard

Datamet



RAL 9005

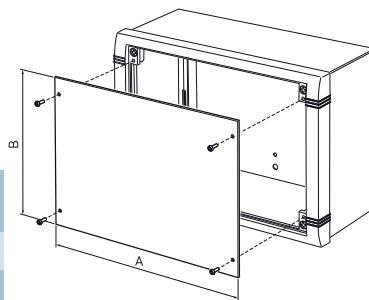


RAL 7035/40

Part No. Bestell-Nr./Réf. ● RAL 9005	Part No. Bestell-Nr./Réf. ○ ○ RAL 7035/40	Version	W	H	D	A Front Panel Frontplatte Plaque avant	B Front Panel Frontplatte Plaque avant	PCB Leiterplatte Width (max.) Breite/largeur	PCB Leiterplatte Depth (max.) Tiefe/profondeur
M 58 25 109	M 58 25 105	S	250 (9.84")	180 (7.08")	116.5 (4.58")	220 (8.66")	159.5 (6.28")	175 (6.89")	120 (4.72")
M 58 35 109	M 58 35 105	M	350 (13.78")	250 (9.84")	116.5 (4.58")	320 (12.59")	229.5 (9.03")	275 (10.82")	190 (7.48")
M 58 40 109	M 58 40 105	L	400 (15.74")	300 (11.81")	116.5 (4.58")	370 (14.56")	279.5 (11.00")	325 (12.79")	240 (9.44")

Front Panel

Frontplatte
Plaque avant

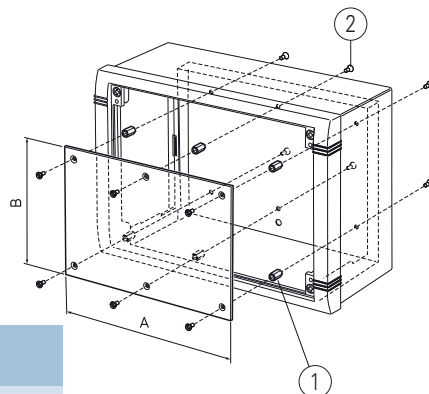


Part No. Bestell-Nr./Réf.	Version	A	B
M 58 00 025	S	220 (8.66")	159.5 (6.28")
M 58 00 035	M	320 (12.59")	229.5 (9.03")
M 58 00 040	L	370 (14.56")	279.5 (11.00")

Mounting Plate Kit

Montageplatten-Set
Kit de plaque support

Supply: Mounting plate + ①x 6 + ②x 12
Lieferumfang: Montageplatte + ①x 6 + ②x 12
Fourniture: Plaque support + ①x 6 + ②x 12



Part No. Bestell-Nr./Réf.	Version	A	B
M 58 04 125	S	175 (6.89")	120 (4.72")
M 58 04 135	M	275 (10.82")	190 (7.48")
M 58 04 140	L	325 (12.79")	240 (9.44")