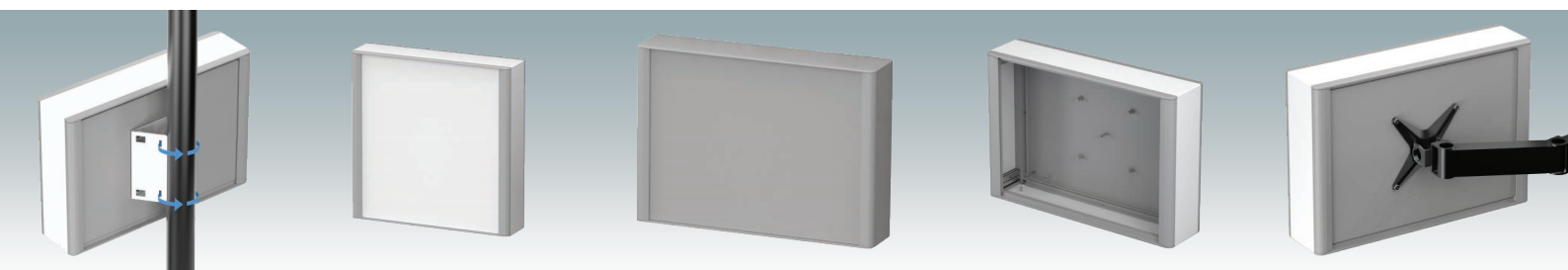
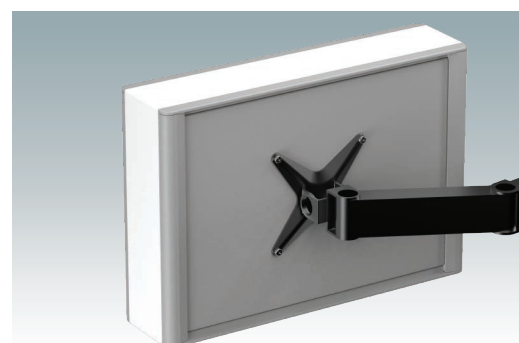
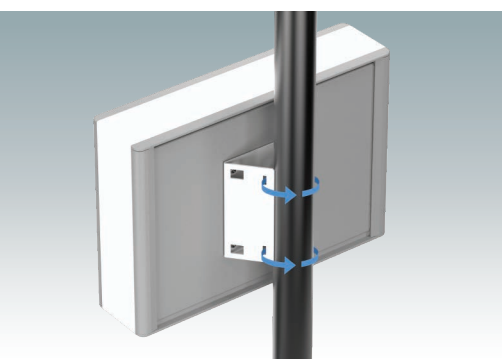
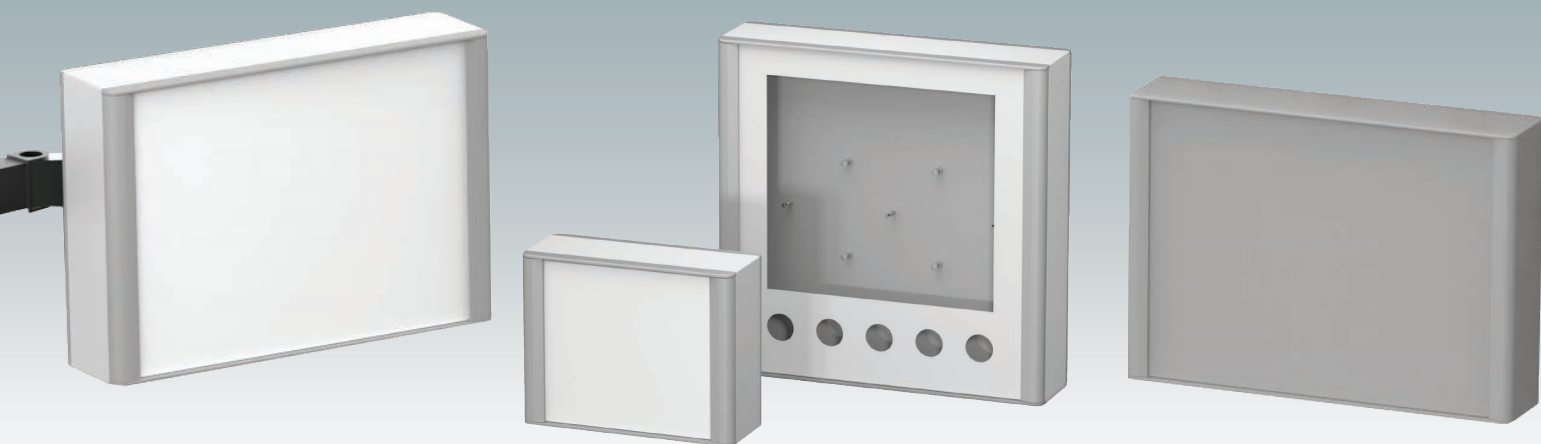


NOUVEAUTÉ !

TECHNOMET-CONTROL

Boitiers avec fixation VESA pour
l'électronique de contrôle IHM





Boitiers avec fixation VESA pour l'électronique de contrôle IHM

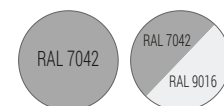
Boitiers en aluminium avancés pour instruments électroniques et équipements IHM. Conçu pour le montage d'écrans tactiles, d'écrans, de Panel PC et de systèmes de contrôle IHM (Siemens, Beckhoff, B&R...) plus petits. Spécifiquement adapté aux écrans Siemens TP/KTP/MTP, tailles d'écran 400 à 1200. Conception cohérente en quatre tailles standard avec un profil mince de seulement 95 mm de profondeur. Fixation standard VESA MIS-D 100 à l'arrière pour un bras de commande, un support mural, etc. Les cadres avant/arrière moulés sous pression s'ajustent au corps du boîtier pour un aspect lisse. Options de montage interne standard – piliers PCB M3 sur le panneau arrière, trous M3 et rails de guidage dans les extrusions d'assemblage pour maintenir les plaques internes. Des cache-vis emboîtables masquent les vis de fixation du boîtier et de la plaque avant. Panneau de base amovible sur la face inférieure avec espace pour entrée de câble. Toutes les panneaux du boîtier sont munies de piliers filetés M4 pour les connexions de mise à la terre. Façades anodisées et peintes (accessoires) – encastrées dans les cadres pour protéger les écrans, claviers, etc. Montage direct mur/machine (avec kit d'accessoires). Accessoire de Support de montage sur mat/poteau de diamètre $\varnothing 50$ mm ou plus. Kit accessoire de plaque de montage interne.

*Pour la fiche technique des instructions de montage de la série Siemens TP, consultez notre site Web.

Coloris standard

Blanc signalisation
RAL 9016.

Gris signalisation
A RAL 7042.

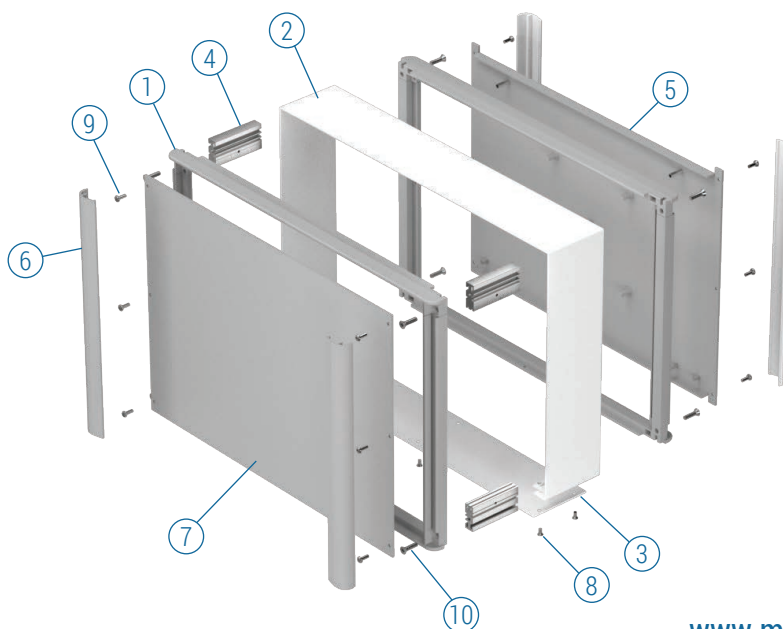


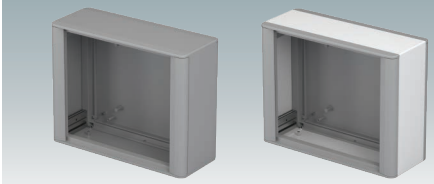
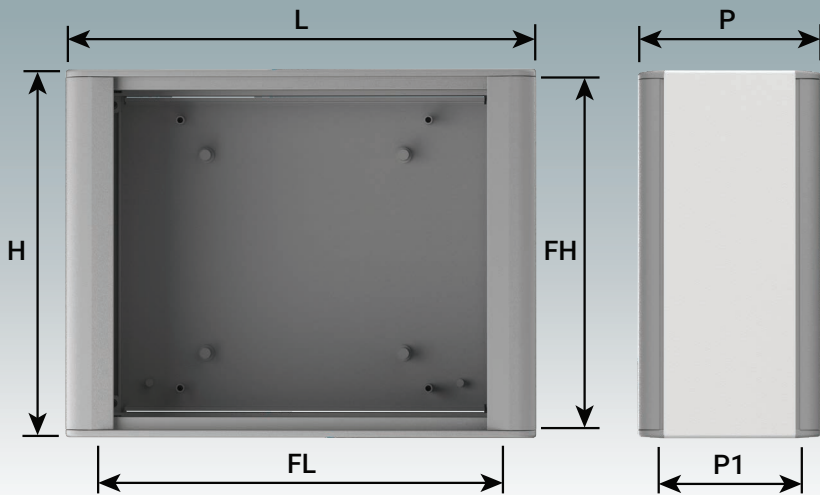
Fourniture

- ① Cadre (x2)
- ② Partie supérieure
- ③ Base
- ④ Profilés de montage (x4)
- ⑤ Plaque arrière
- ⑥ Cache-vis face avant (x4)
- ⑦ * Plaque avant
- ⑧ M3 x 6 mm
- ⑨ M3 x 8 mm
- ⑩ M4 x 16 mm

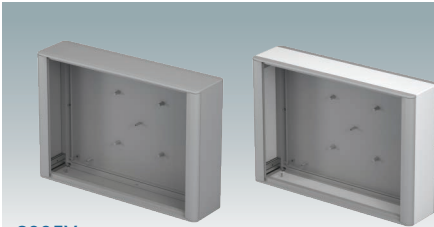
*Accessoires

Fourni entièrement assemblé.

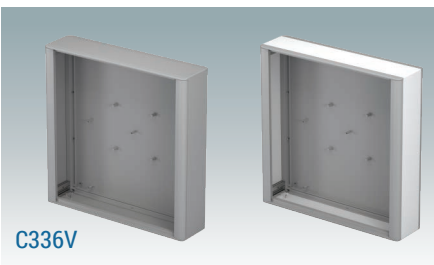
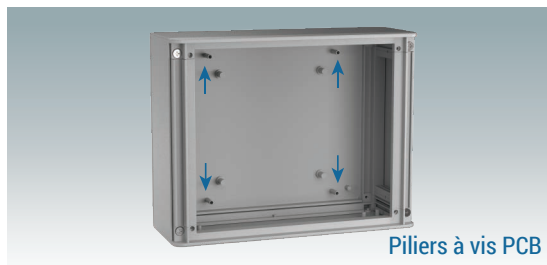
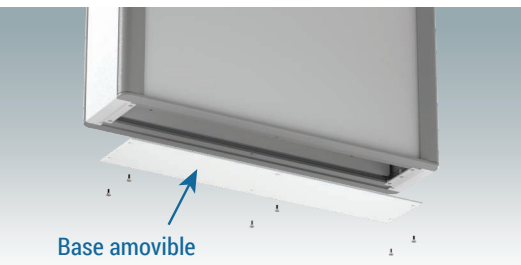




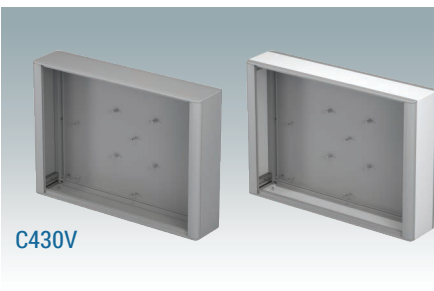
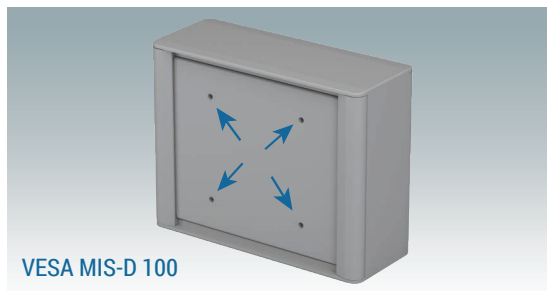
C218V



C325V



C336V

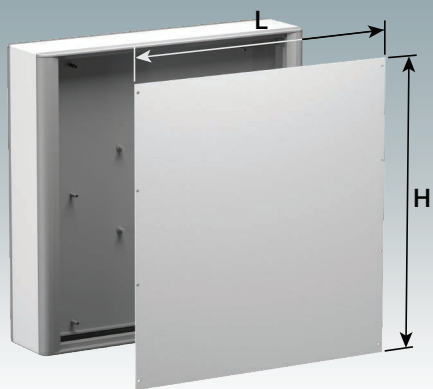


C430V

TECHNOMET-CONTROL

Numéro de pièce	Couleur	Version	L	H	P	P1	FL Plaque avant	FH Plaque avant	PCB L (max.)	PCB H (max.)
M70 23 002	RAL 7042	C218V	230	180	95	79	202	170,8	181	155
M70 23 006	RAL 7042/9016	C218V	230	180	95	79	202	170,8	181	155
M70 36 102	RAL 7042	C325V	360	250	95	79	332	240,8	311	225
M70 36 106	RAL 7042/9016	C325V	360	250	95	79	332	240,8	311	225
M70 36 402	RAL 7042	C336V	360	360	95	79	332	350,8	311	335
M70 36 406	RAL 7042/9016	C336V	360	360	95	79	332	350,8	311	335
M70 42 202	RAL 7042	C430V	420	300	95	79	392	290,8	371	275
M70 42 206	RAL 7042/9016	C430V	420	300	95	79	392	290,8	371	275

Pour des dessins 2D complets et des modèles 3D, veuillez consulter notre site Web.



Plaque avant

Matériau :
aluminium 2 mm.

Fourniture :
plaque avant (fixations fournies avec les boîtiers).

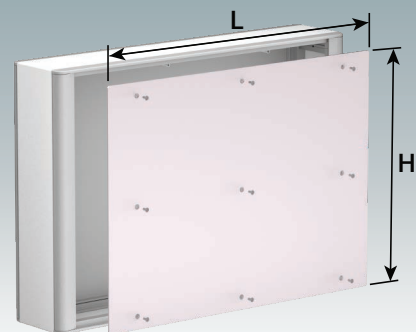
Finition :
anodisée ou peinte (blanc signalisation RAL 9016 ou gris signalisation A RAL 7042).

Numéro de pièce	Couleur	Pour version	L	H
M70 00 700	Anodisée	C218V	202	170,8
M70 00 720	RAL 9016	C218V	202	170,8
M70 00 740	RAL 7042	C218V	202	170,8
M70 00 702	Anodisée	C325V	332	240,8
M70 00 722	RAL 9016	C325V	332	240,8
M70 00 742	RAL 7042	C325V	332	240,8
M70 00 704	Anodisée	C336V	332	350,8
M70 00 724	RAL 9016	C336V	332	350,8
M70 00 744	RAL 7042	C336V	332	350,8
M70 00 706	Anodisée	C430V	392	290,8
M70 00 726	RAL 9016	C430V	392	290,8
M70 00 746	RAL 7042	C430V	392	290,8

Kit de plaque support

Matériau :
aluminium non traité de 1,5 mm.

Fourniture :
plaque de support et vis de fixation.



Numéro de pièce	Pour version	L	H
M70 00 940	C218V	181	155
M70 00 942	C325V	311	225
M70 00 944	C336V	311	335
M70 00 946	C430V	371	275

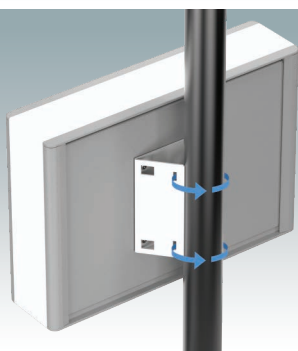
Support de montage sur poteau

Support de montage sur poteau pour fixer le boîtier à un poteau de $\varnothing 50$ mm ou plus (sangles de montage non incluses). S'insère dans les trous de montage VESA sur la plaque arrière.

Matériau :
acier CR4 de 2 mm.

Finition :
peinte (blanc signalisation RAL 9016).

Fourniture :
support et vis de fixation.



Numéro de pièce	Pour version	L	H
M70 00 920	Toutes les versions	119,7	125

Kit de montage mural

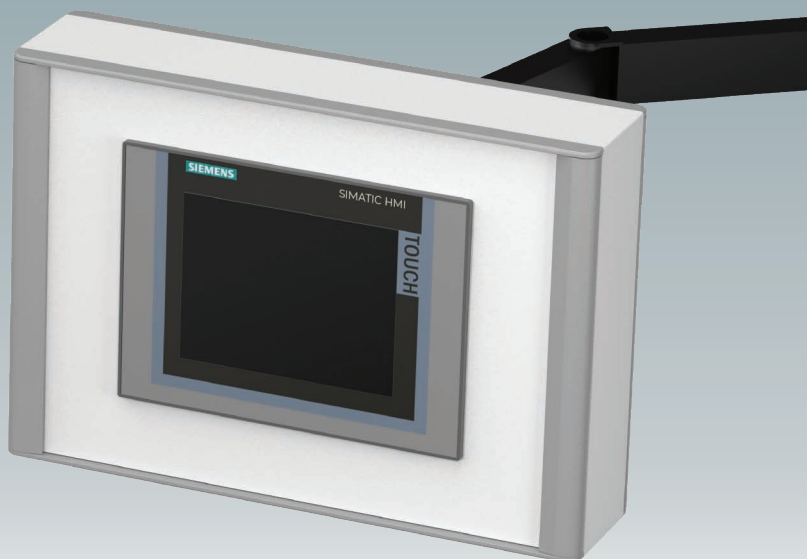
Matériau :
acier CR4 de 1,5 mm.

Fourniture :
plaque murale, support de Boîtier (x2) et vis de fixation.

Finition :
peinte (blanc signalisation RAL 9016).



Numéro de pièce	Type	Pour version
M70 00 900	S	C218V
M70 00 905	L	C325V, C336V, C430V



Commandez votre propre version personnalisée.

Nous pouvons fournir les coffrets TECHNOMET-CONTROL entièrement personnalisés selon vos spécifications techniques individuelles.

Toutes les dimensions externes – hauteur, largeur et profondeur – peuvent être modifiées pour garantir que vos assemblages et équipements PCB s'adapteront exactement.

Les boîtiers et les panneaux avant peuvent être usinés avec des trous et des découpes pour le montage d'écrans, de claviers, d'écrans tactiles IHM (tels que la série Siemens TP), de boutons de commande et de connexions.

D'autres services incluent l'ajout d'inserts et de bossages de vis ; couleurs et finitions personnalisées ; impression numérique, sérigraphie et gravure.

Avoir un système de fabrication flexible nous permet d'offrir des prix très compétitifs sans exiger de grandes quantités minimum de commande. Seulement 10 à 20 pièces peuvent être produites sur demande.

Notre équipe commerciale se fera un plaisir de discuter de vos besoins et de vous aider à spécifier vos coffrets TECHNOMET-CONTROL exactement selon vos besoins.



METcase™

FABRICANT

Metcase Enclosures
A division of:
OKW Enclosures Ltd.
15 Brunel Way
Segensworth East
Fareham, Hampshire
PO15 5TX
United Kingdom

Telephone: +44 (0) 1489 583858
Email: sales@metcase.co.uk
Website: www.metcase.co.uk

© OKW Enclosures Ltd. All rights reserved
Catalogue Edition 1 – March 2024.
This catalogue will be valid until 31/12/2025.
Subject to technical modifications without notice.
Typographical and other errors do not justify any
claim for damages.
Digital Version: 03/2024e

Présenté par :

Trouvez votre partenaire commercial local ici :



FRANCE

okatron sas

24-28 avenue Graham Bell
Espace Vinci - Le Renoir 19A
77600 BUSSY SAINT GEORGES
Tél: 01.60.17.76.30
Email : okatron@okatron.fr

www.metcase.fr